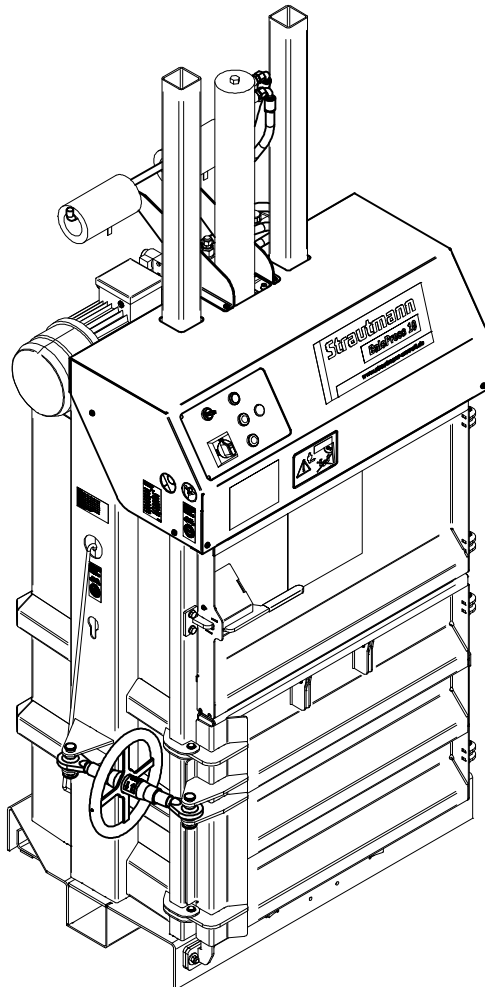
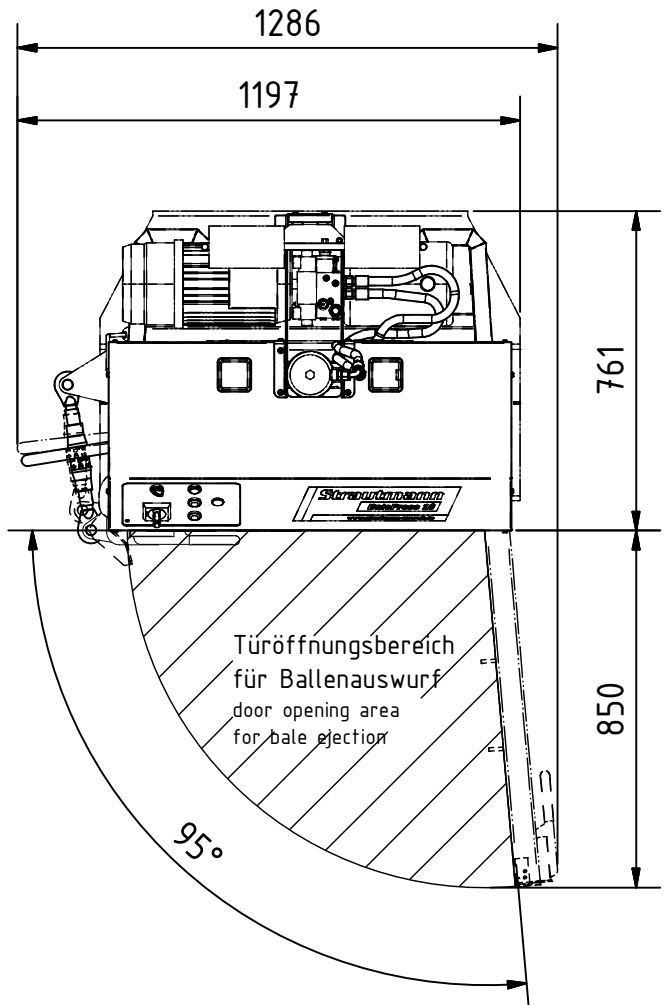


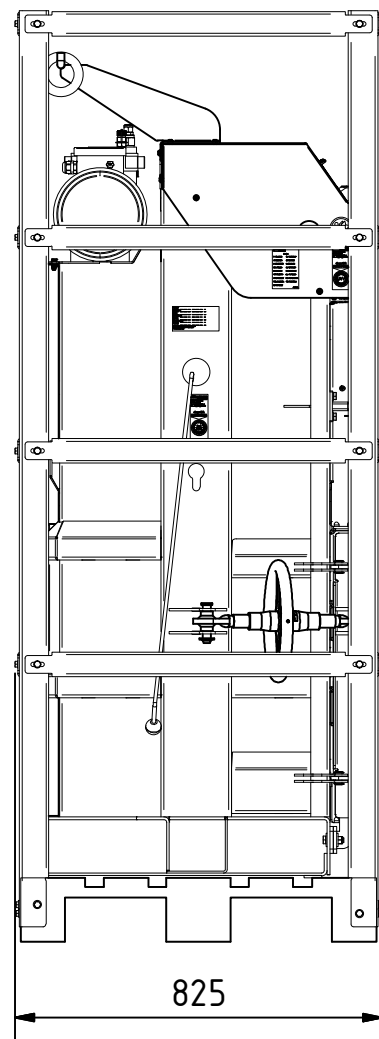
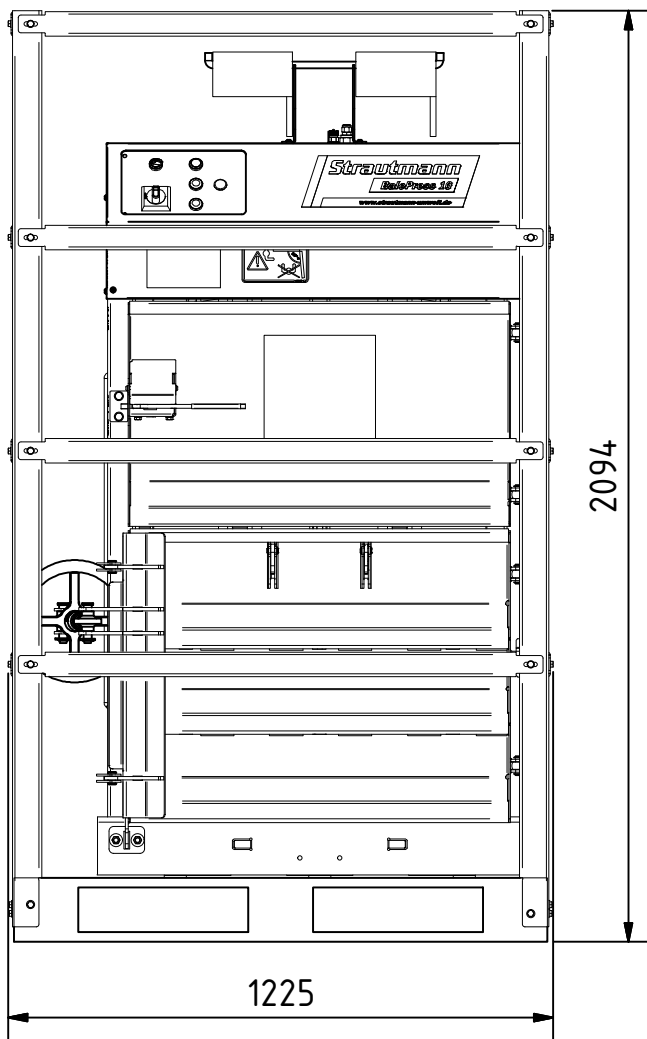
Maß- und Konstruktionsänderungen behalten wir uns vor.
We reserve the right to make dimensional and design changes.

Alle Abmessungen in mm
All dimensions in mm



Alle Abmessungen in mm
All dimensions in mm

Maß- und Konstruktionsänderungen behalten wir uns vor.
We reserve the right to make dimensional and design changes.



Maß- und Konstruktionsänderungen behalten wir uns vor.
We reserve the right to make dimensional and design changes.

Transportabmessungen (bxtxh): 1225 x 825 x 2094 mm
Transport dimensions (wxdxh): 1225 x 825 x 2094 mm

Alle Abmessungen in mm
All dimensions in mm

V1560005

Stand: D

3 / 3

BalePress 10

BalePress 10

Bestellnummer: Order number:	V1560005
Elektroanschluss: Power supply:	400 V 50 Hz 16 A Kategorie C
Elektrische Leistung: Electrical Power:	2,2 kW
Schutzart: Protection class:	IP54
Presskraft: Pressing force:	100 kN
Presshub: Press stroke:	700 mm
Maschinengewicht: Weight of the machine:	ca. 500 kg
Transportabmessungen (btxh): Transport dimensions (wxdxh):	1187 x 794 x 2266 mm (abgesenkt / lowered) 1187 x 794 x 1857 mm
Einfüllöffnung (bxh): Filling opening (wxh):	800 x 460 mm
Taktzeit: Cycle Time:	ca. 18 sec.
Ballengewicht: Bale weight:	ca. 80 kg* max. 120 kg**
Ballenabmessungen in der Kammer (btxh): Bale size in the chamber (wxdxh):	800 x 600 x 700 mm*
Ballenabbindung: Bale tying:	Umreifung mit zwei Bändern strapping with two twines
Bemerkung: Comment:	-

* Die Ballenmaße und –gewichte sind circa maß- und materialabhängig. Die Angaben beziehen sich auf Kartonage (Qualität 1.04). Informationen zu anderen Materialien bitte auf Anfrage.

The bale size and bale weights are approximate dimension and depending on the material. The information refers to cardboard packaging (quality 1.04). Information about other materials on request.

** Die Ballengewichte beziehen sich auf Testresultate unter idealen Bedingungen mit idealem Material. The bale weights are based on test results under ideal conditions by using ideal material.

Maß- und Konstruktionsänderungen behalten wir uns vor.
We reserve the right to make dimensional and design changes.